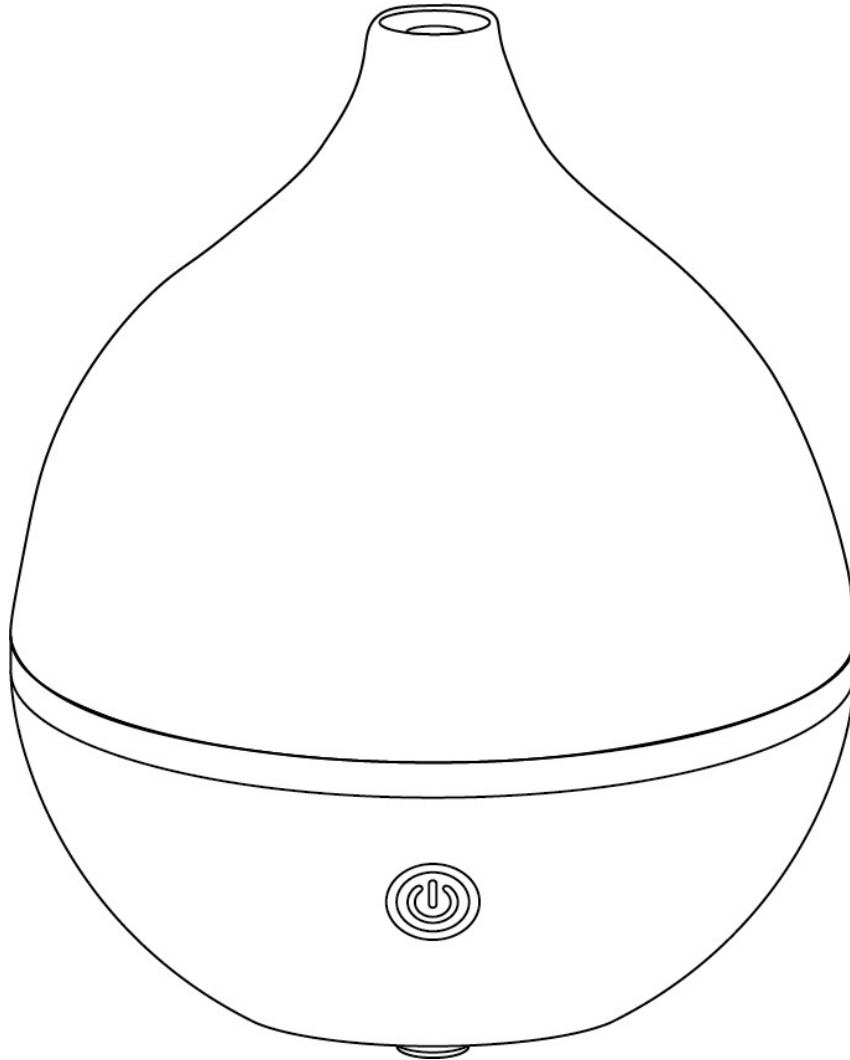


DIFUZORUL DE AROMĂ ULTRASONIC BEWIT FRIEND

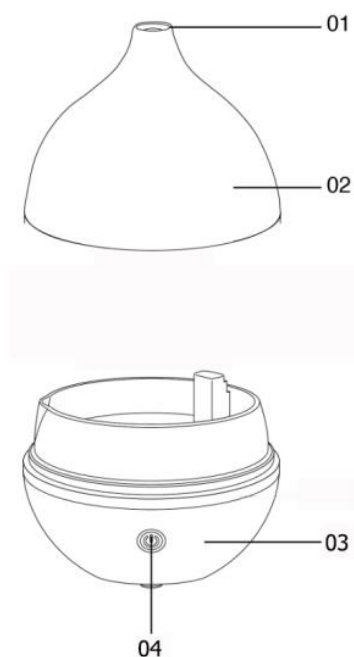


Manual de utilizator

Descriere produs

Difuzorul de aromă este conceput folosind tot ceea ce este mai bun atât din cultura orientală, cât și din cele mai recente cunoștințe și tehnologii ale cercetării occidentale. Cu ajutorul ultrasunetelor, dispozitivul fracționează uleiul esențial și apa într-o ceață de microparticule și eliberează în aer ingrediente active și anioni.

Tehnologia ultrasonice nu încălzește uleiul esențial și astfel îi păstrează toate efectele terapeutice pozitive.



01. Orificiu de ieșire pentru nebuloasă
02. Capac
03. Bază
04. Buton funcțional

Utilizare

Citiți aceste instrucțiuni înainte de utilizare:

1. Așezați difuzorul pe o suprafață orizontală, dreaptă și stabilă, departe de marginile mobilierului.
2. Îndepărtați capacul exterior și pe cel interior.
3. Umpleți rezervorul de apă cu apă minerală (apă îmbuteliată sau apă de la robinet); nu depășiți nivelul maxim al apei - 100 ml (marcat cu cuvântul MAX, scris cu roșu).
4. Adăugați în rezervorul cu apă câteva picături de ulei esențial (4-6 picături).
5. Puneți capacul interior și capacul exterior înapoi pe difuzor.
6. Conectați cablul USB la conectorul de curent continuu amplasat la spatele difuzorului și conectați adaptorul la sursa de alimentare.

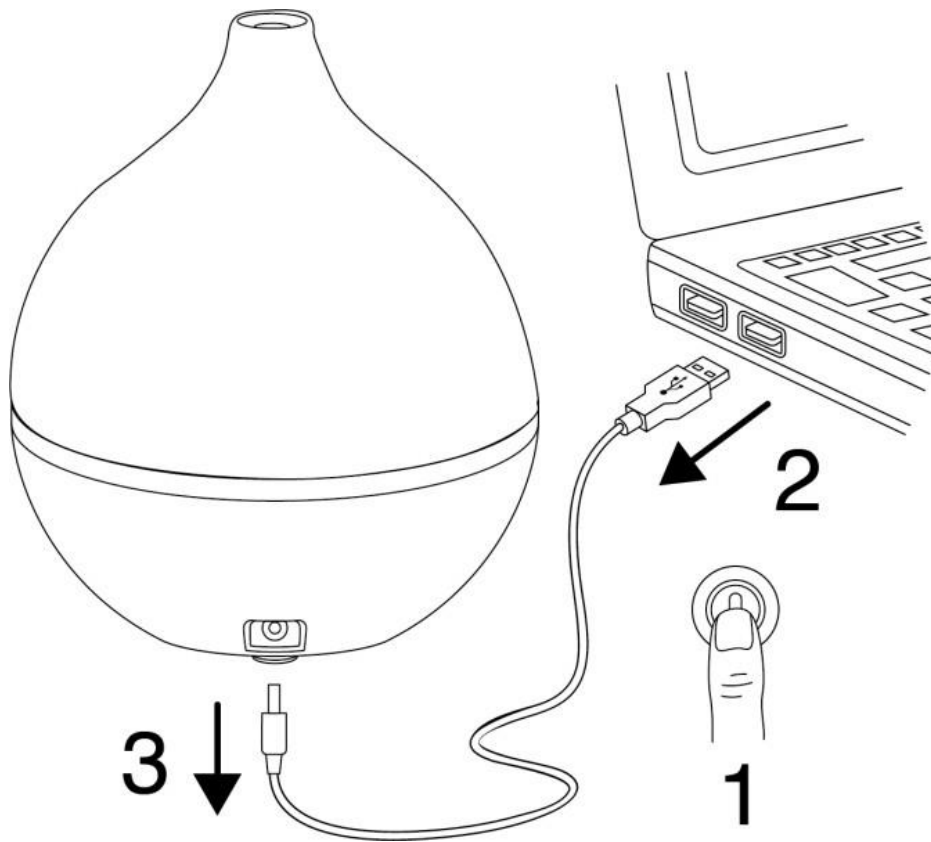
AVERTISMENT: Folosiți doar adaptoare DC 5V/1A.

Operare de la buton

- Prima apăsare pornește difuzorul și lumina de fundal, în regim alternativ (7 culori).
- A doua apăsare fixează culoarea luminii de fundal, care rămâne aprinsă.
- A treia apăsare oprește doar lumina de fundal, dar continuă să funcționeze.
- A patra apăsare oprește complet difuzorul.

Curățarea

Deconectați întotdeauna dispozitivul înainte de a-l curăța.



ORIFICIU DE IEȘIRE A AERULUI;
NU TURNAȚI NICIODATĂ APĂ
ÎN ORIFICIUL PENTRU INTRAREA
AERULUI



DIRECȚIA DE GOLIRE A APARATULUI

Decalcificarea

- Deconectați difuzorul de la sursa de alimentare cu energie.
- Goliți toată apa din rezervor.
- Umpleți rezervorul cu oțet/soluție de decalcifiere.

Nu diluați soluția de oțet/decalcifiere cu apă.

Dacă folosiți oțet, lăsați-l în rezervor timp de cel puțin 30 de minute. Pentru cele mai bune rezultate, lăsați să acționeze peste noapte.

Dacă folosiți o soluție de decalcifiere, respectați timpul specificat în instrucțiunile furnizate împreună cu soluția.

Instrucțiuni de siguranță

- Acest aparat poate fi folosit de către copii de peste 8 ani, precum și de persoane cu capacități fizice, senzoriale sau mentale reduse sau cu experiență sau cunoștințe insuficiente, cu condiția ca acestea să fie supravegheate sau instruite privind utilizarea în siguranță a aparatului.
- Este interzis copiilor să folosească aparatul ca pe o jucărie.
- Se interzice copiilor să curețe și să întrețină aparatul fără supraveghere.
- Deconectați întotdeauna difuzorul de la sursa de alimentare dacă îl lăsați nesupravegheat sau înainte de montarea, demontarea, umplerea sau curățarea acestuia..
- Acest aparat este destinat exclusiv uzului casnic, în conformitate cu instrucțiunile din manualul aferent.
- Nu folosiți aparatul în alte scopuri decât cele pentru care a fost conceput.
- Informațiile privind umplerea, utilizarea, curățarea și decalcificarea pot fi găsite în secțiunile aferente din acest manual.
- Curățați rezervorul după fiecare utilizare.
- Nu lăsați uleiurile esențiale la îndemâna copiilor, pentru a evita riscul de otrăvire și de arsuri.
- Dispozitivul poate fi utilizat numai cu cablul inclus în pachet.
- Nu scoateți capacul și nu acoperiți difuzorul în timpul funcționării aparatului.
- Pentru o utilizare optimă, folosiți apă minerală (apă îmbuteliată sau apă de la robinet). Verificați să nu depășiți nivelul maxim al apei (100 ml).
- Întotdeauna turnați apa în rezervor înainte de a adăuga uleiurile esențiale sau parfumul (4 până la 6 picături).
- Producătorul nu este răspunzător pentru orice daune cauzate de utilizarea necorespunzătoare a produsului.
- Nu încărcați niciodată aparatul folosind un adaptor necorespunzător.

Garanție

Acest produs a fost testat cu strictețe de către producător. În perioada de garanție legală, clientul poate solicita reparația sau înlocuirea gratuită a produsului, din cauza defectelor apărute ca urmare a utilizării normale a acestuia. Dacă este nevoie, contactați vânzătorul produsului. Garanția nu acoperă defecțiunile apărute ca urmare a unor accidente, a utilizării sau a întreținerii neadecvate a produsului.



BEWIT Natural Medicine s.r.o.
Michalská 2030,
710 00 Ostrava
Tel.: (+420) 731 739 539
Email: info@bewit.cz
www.BEWIT.love