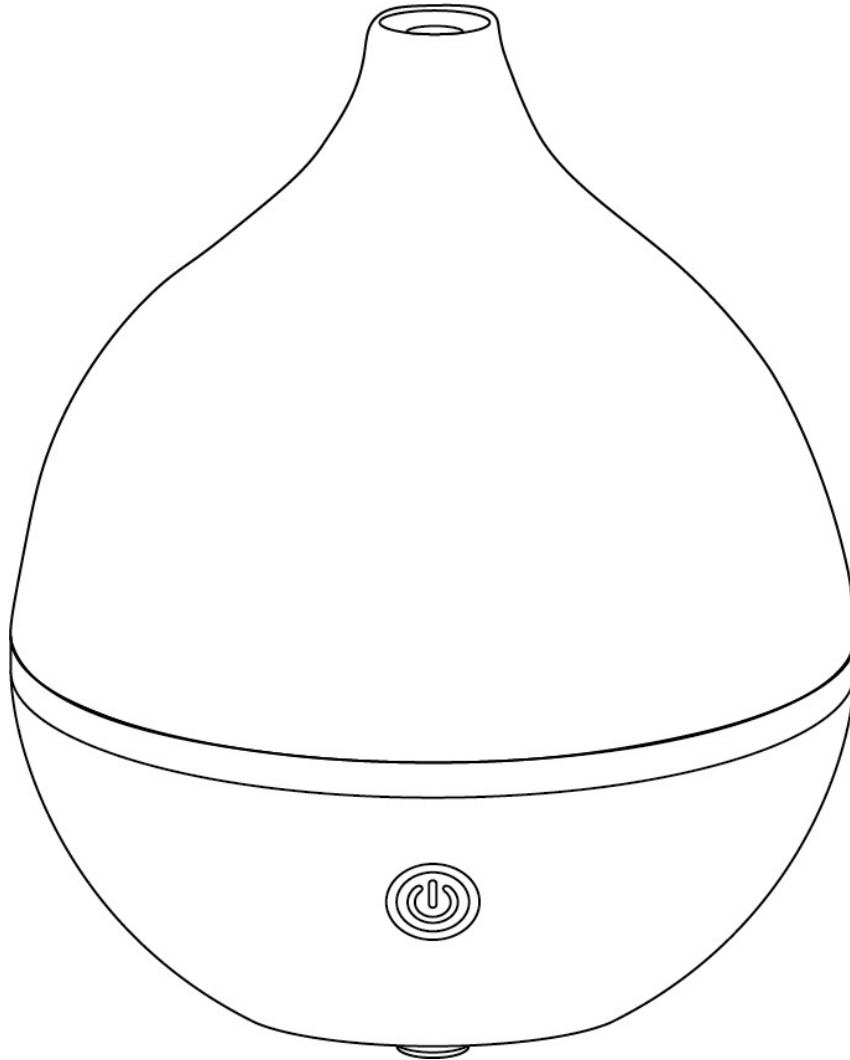


## Ultradźwiękowy dyfuzor olejków eterycznych BEWIT FRIEND

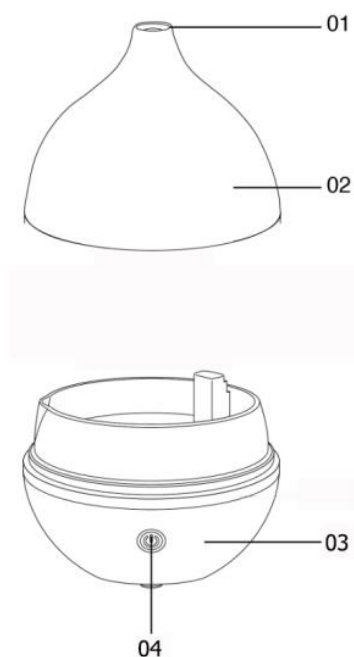


### Instrukcja obsługi

#### Opis produktu

Dyfuzor olejków eterycznych został zaprojektowany tak, aby wykorzystać wszystko, co najlepsze w kulturze orientalnej, a także najnowszą wiedzę i technologie z nauk zachodnich. Urządzenie za pomocą ultradźwięków rozkłada olejek eteryczny i wodę na mgiełkę mikrocząsteczek, uwalniając do powietrza składniki aktywne i aniony.

Technologia ultradźwiękowa nie podgrzewa olejku eterycznego, zachowując wszystkie jego dobroczynne właściwości terapeutyczne.



- 01. Wylot mgiełki
- 02. Pokrywa
- 03. Baza
- 04. Przycisk funkcyjny

## Zastosowanie

Przed użyciem przeczytaj poniższe instrukcje:

1. Umieść dyfuzor na płaskiej, stabilnej powierzchni, z dala odkrawędzi stołu lub mebli.
2. Zdejmij pokrywę zewnętrzną, a następnie zdejmij pokrywę wewnętrzną.
3. Napełnij zbiornik na wodę wodą mineralną (butelkowaną lub z kranu); nie przekraczaj maksymalnego poziomu wody wynoszącego 100 ml (oznaczonego czerwonym napisem MAX).
4. Następnie dodaj kilka kropli olejku eterycznego (4-6 kropli) do zbiornika na wodę.
5. Zamontuj z powrotem wewnętrzną i zewnętrzną pokrywę dyfuzora.
6. Podłącz kabel zasilania do złącza DC znajdującego się z tyłu dyfuzora i podłącz adapter do gniazdka.

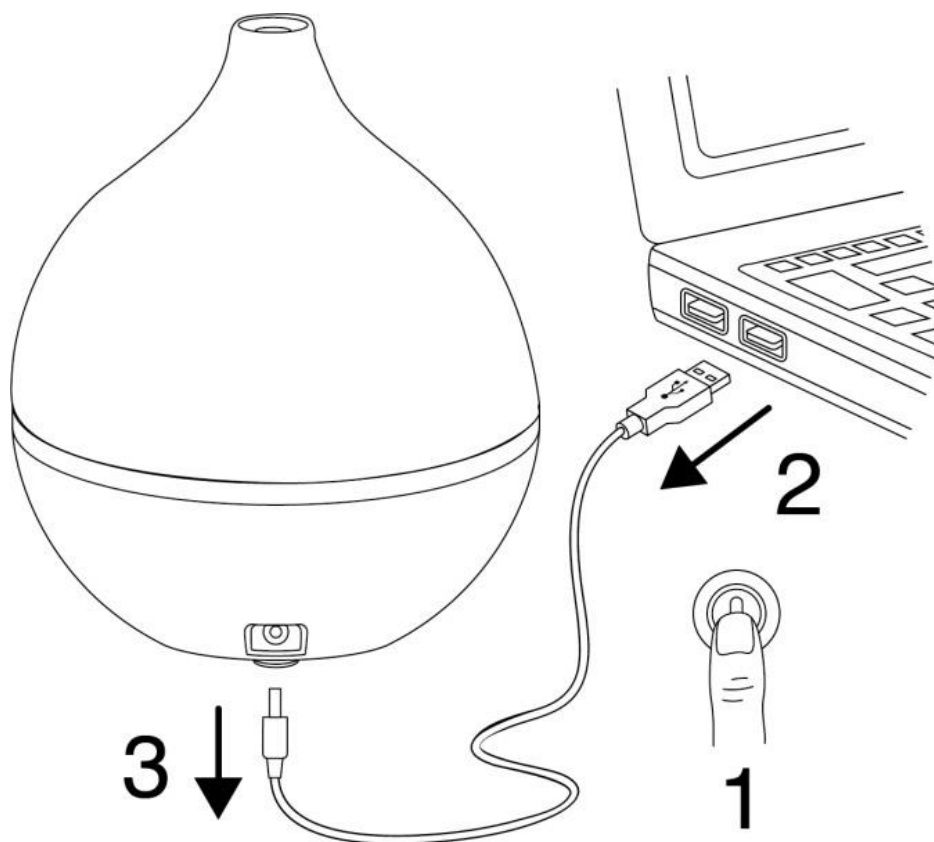
**OSTRZEŻENIE:** Należy używać wyłącznie zasilacza DC 5V/1A.

## Przycisk sterowania

- Pierwsze naciśnięcie włącza dyfuzor i podświetlenie, które zmienia się (7 kolorów).
- Drugie naciśnięcie utrzymuje kolorowe podświetlenie, które pozostaje zapalone.
- Trzecie naciśnięcie wyłącza tylko podświetlenie, dyfuzor nadal działa.
- Czwarte naciśnięcie całkowicie wyłącza dyfuzor.

## Czyszczenie

Przed czyszczeniem należy zawsze odłączyć urządzenie.



WYLOT POWIETRZA;  
NIGDY NIE WLEWAJ WODY  
DO OTWORU WYLOTOWEGO



KIERUNEK WYPRÓŻNIANIA URZĄDZENIA

## **ODKAMIENIANIE/USUWANIE KAMIENIA**

- Odłącz dyfuzor od źródła zasilania.
- Opróżnij całą wodę ze zbiornika.
- Napełnij zbiornik octem/roztworem odkamieniającym.

Nie rozcieńczać octu/roztworu odkamieniającego wodą.

Jeśli używasz octu, pozostaw go w pojemniku na co najmniej 30 minut. Aby uzyskać najlepsze rezultaty, pozostaw na noc.

Jeżeli używasz środka odkamieniającego, postępuj zgodnie z czasem podanym w instrukcji dołączonej do środka.

## **Wskazówki dotyczące bezpieczeństwa**

- To urządzenie może być używane przez dzieci w wieku powyżej 8 lat oraz przez osoby o ograniczonych zdolnościach fizycznych, sensorycznych lub umysłowych lub o niewystarczającym doświadczeniu lub wiedzy, pod warunkiem, że są one nadzorowane lub otrzymały instrukcje dotyczące bezpiecznego korzystania z urządzenia.
- Dzieci nie mogą używać urządzenia jako zabawki.
- Czyszczenie i konserwacja nie powinny być wykonywane przez dzieci bez nadzoru.
- Przed montażem, demontażem, napełnianiem lub czyszczeniem należy zawsze odłączyć urządzenie od źródła zasilania.
- To urządzenie jest przeznaczone wyłącznie do użytku domowego, zgodnie z instrukcjami zawartymi w niniejszej instrukcji.
- Nie używaj urządzenia do celów innych niż te, do których zostało zaprojektowane.
- Informacje dotyczące napełniania, użytkowania, czyszczenia i usuwania kamienia można znaleźć w odpowiednich dokumentach
- Zbiornik należy czyścić po każdym użyciu.
- Olejki eteryczne należy przechowywać w miejscu niedostępnym dla dzieci, aby uniknąć ryzyka zatrucia i poparzenia.
- Urządzenie może być używane wyłącznie z dostarczonym kablem.
- Nie zdejmuj pokrywy ani nie zakrywaj dyfuzora, gdy urządzenie jest używane.
- Do optymalnego użytkowania należy używać wody mineralnej (butelkowanej lub z kranu). Należy uważać, aby nie przekroczyć maksymalnego dopuszczalnego poziomu wody (100 ml),
- Zawsze wlewaj wodę do zbiornika przed dodaniem olejków eterycznych lub substancji zapachowych (4 do 6 kropli).
- Producent nie ponosi odpowiedzialności za szkody spowodowane niewłaściwym użytkowaniem produktu.
- Nigdy nie używać niestandardowego zasilacza do ładowania produktu.

## Gwarancja

Produkt ten został rygorystycznie przetestowany przed opuszczeniem producenta. W okresie gwarancji liczonym od daty zakupu urządzenia klient może zażądać jego bezpłatnej naprawy lub wymiany z powodu wad spowodowanych normalnym użytkowaniem. W razie potrzeby należy skontaktować się ze sprzedawcą produktu. Awaryjne powstające w wyniku wypadków, niewłaściwego użytkowania lub konserwacji nie są objęte gwarancją.



BEWIT Natural Medicine s.r.o.  
Michalská 2030,  
710 00 Ostrava  
Tel.: (+420) 731 739 539  
Email: [info@bewit.cz](mailto:info@bewit.cz)  
[www.BEWIT.love](http://www.BEWIT.love)